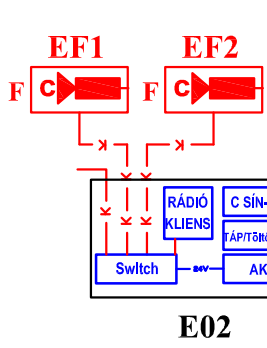
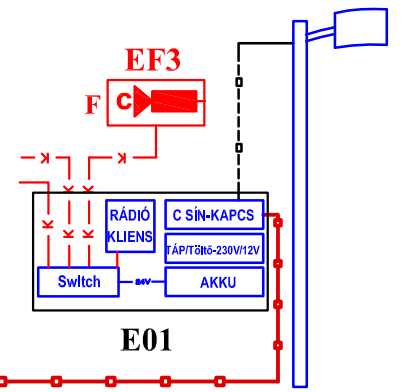


KÜLÖN OSZLOPON



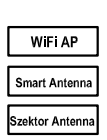
E02

KÖZVILÁGÍTÁSI OSZLOPON

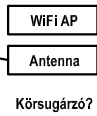


E01

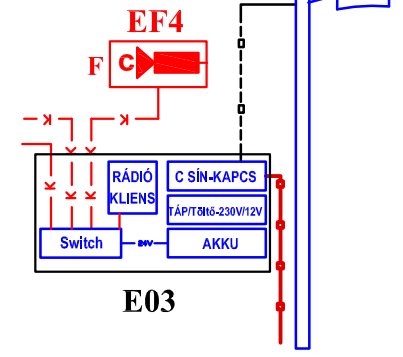
62 m



MÁRTÍROK TERE

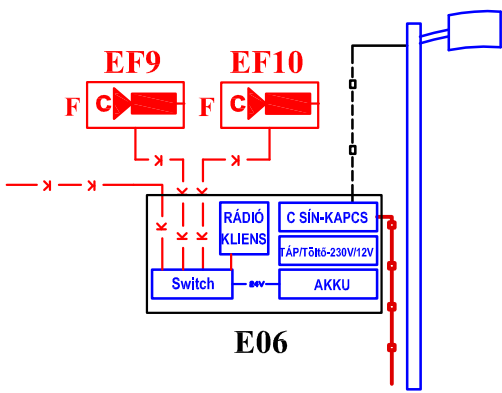


KÖZVILÁGÍTÁSI OSZLOPON



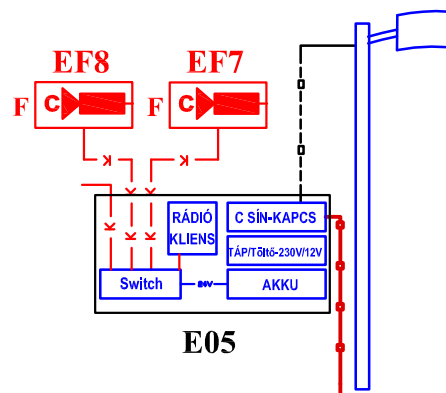
E03

KÖZVILÁGÍTÁSI OSZLOPON



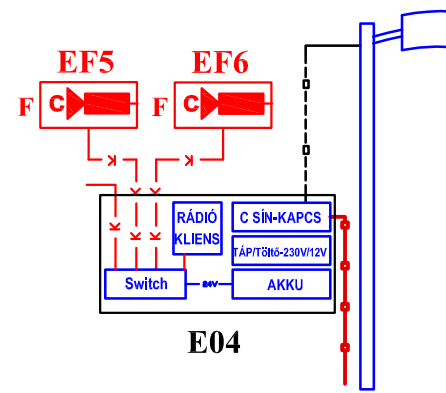
E06

KÖZVILÁGÍTÁSI OSZLOPON



E05

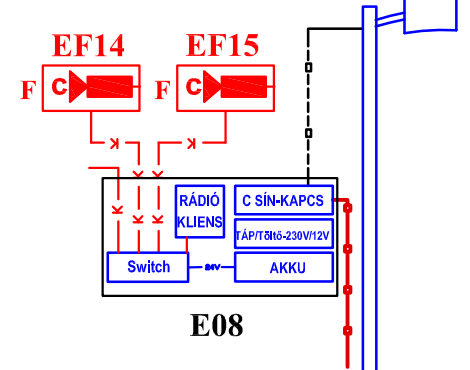
KÖZVILÁGÍTÁSI OSZLOPON



E04

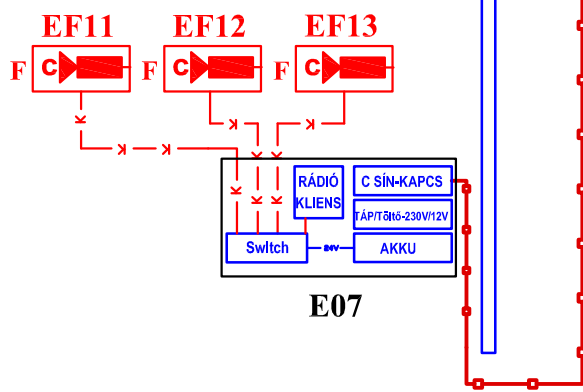
50 m

KÖZVILÁGÍTÁSI OSZLOPON



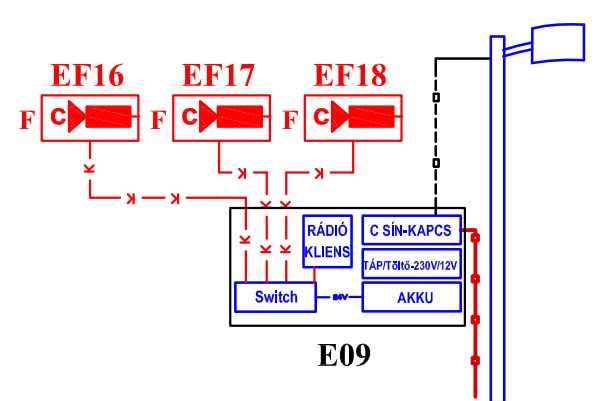
E08

KÜLÖN OSZLOPON



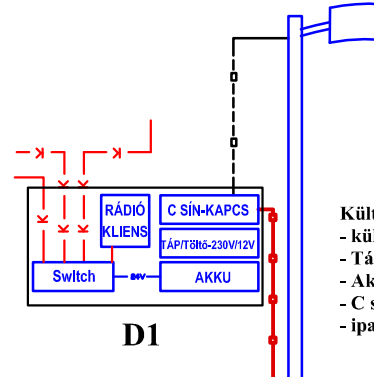
E07

KÖZVILÁGÍTÁSI OSZLOPON



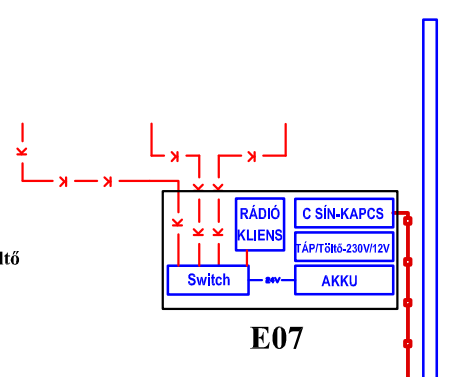
E09

KÖZVILÁGÍTÁSI OSZLOPON



D1

KÜLÖN OSZLOPON



E07

- KS1 F** Kültéri IP EXIR LED-es kamera, kültéri házban, oszlopra szerelve m=3,0 m
- Cat5e FTP kültéri kábel patch kábel/PoE táplálás
- 230 V Tápellátás (3x2,5 MT kábel)
2xØ40-es LPE védőcső m=0,8 m mélyen földben
- 24V — 24V — Switch Tápellátása (2x1,0 MT kábel)
- 230 V tápellátás

- Kültéri szekrény - Hensel**
- kültéri Cat5e FTP patch
 - Táp (230 V/12-24V táp), akkutöltő
 - Akkumulátor (18 Ah)
 - C sín, megszakító elágazás
 - ipari PoE switch

LÉPTÉK: **M=-:-**
 DÁTUM: **2018.01.**
 TERVLAP SZÁM: **MÓDOSÍTÁS:**
074-K-TÉR-13-1

RAJZ MEGNEVEZÉSE:
Tervezett állapot térfigyelő kamerák telepítése Északi intenzív fenntartású közpark Elvi Felépítés

TERV ADATOK
 MEGNEVEZÉSE:
BARNAMEZŐS TERÜLETEK REHABILITÁCIÓJA NYÍREGYHÁZA TISZAVASVÁRI ÚTI LAKTANYÁK TEKINTETÉBEN
 HELYSZÍN:
Nyíregyháza, Tiszavasvári út
 TERV TÍPUSA:
Kiviteli terv

GYENGEÁRAM-TÉRFIGYELŐ KAMERA:
Kiss Gábor
 V-T/09-0804
 4029 DEBRECEN, EÖTVÖS U. 110.
 GENERÁL TERVEZŐ:
Perfektum Mérnöki Kft.
 1036 Budapest, Perc utca 2.
 e-mail:memok@perfektumcsoport.hu

TERVEZÉS RÉSZTVEVŐI